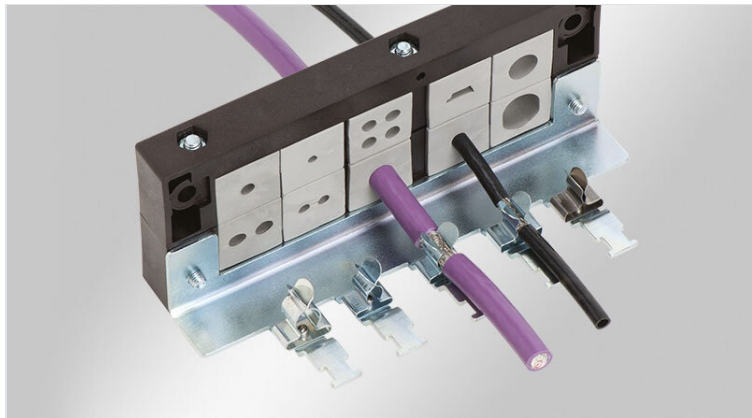


KEL-EMC-Z 屏蔽夹支架

用于将由电缆引入底板引入的电缆进行EMC屏蔽



RoHS
compliant



Made in
Germany



将电缆引入底板，EMC屏蔽接地和应力释放集中在一起。

电缆穿过KEL电缆引入框架，并直接通向EMC屏蔽夹和应力消除装置。

只需将电缆屏蔽层插入屏蔽夹，然后将电缆护套固定到应力消除装置即可。快速，轻松地集成了两个独立的功能。

按客户需求定制可用于直径最大为16 mm电缆的屏蔽夹，交付时间短。

规格

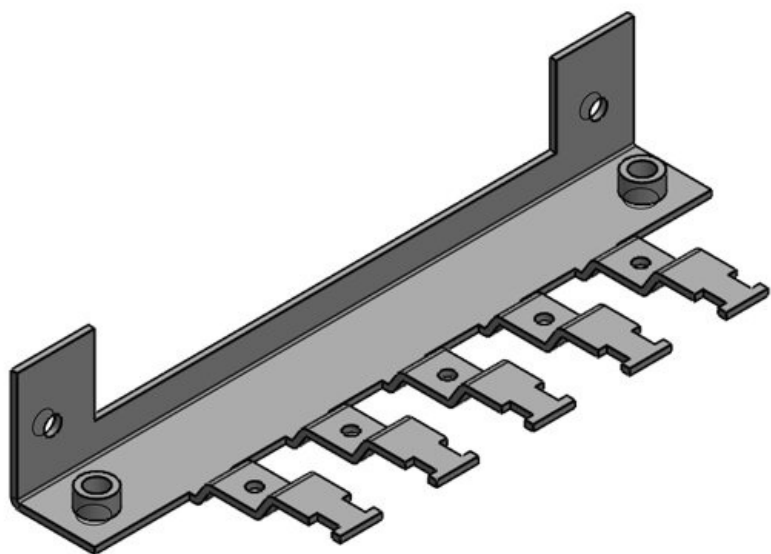
材料	钢，镀锌 不锈钢
属性	防震
安装形式	用螺钉固定

产品优势

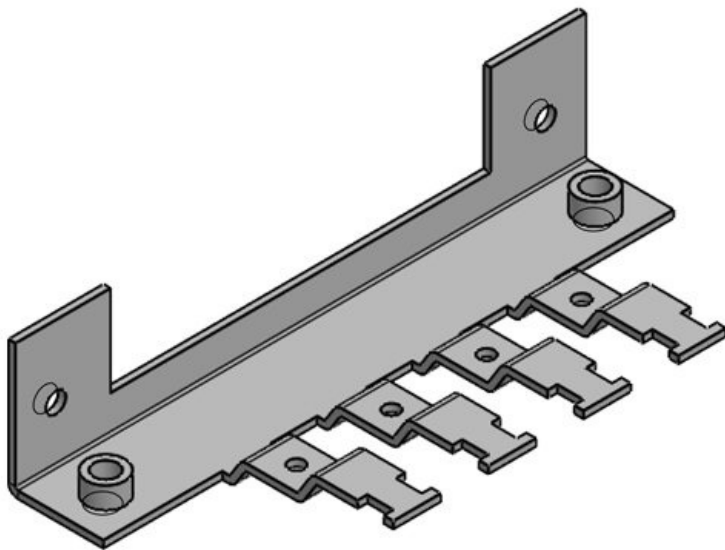
- 在电缆和机箱、机柜之间有很大的接触面积，尤其是外部经过处理的导电涂层
- KEL电缆引入系统结合了引入和固定功能
- 如果只要额外的应力释放，可以不用SKL屏蔽接地端子
- 可以配套编织铜带或者PE连接器M6使用 (KEL-EMC-Z)
- 直接，轻松，快速的与机箱连接。
- 节省空间，通过两个接地组合，可以引入10根电缆
- 替代EMC电缆格兰头，适用于有端子的电缆

产品类型和尺寸

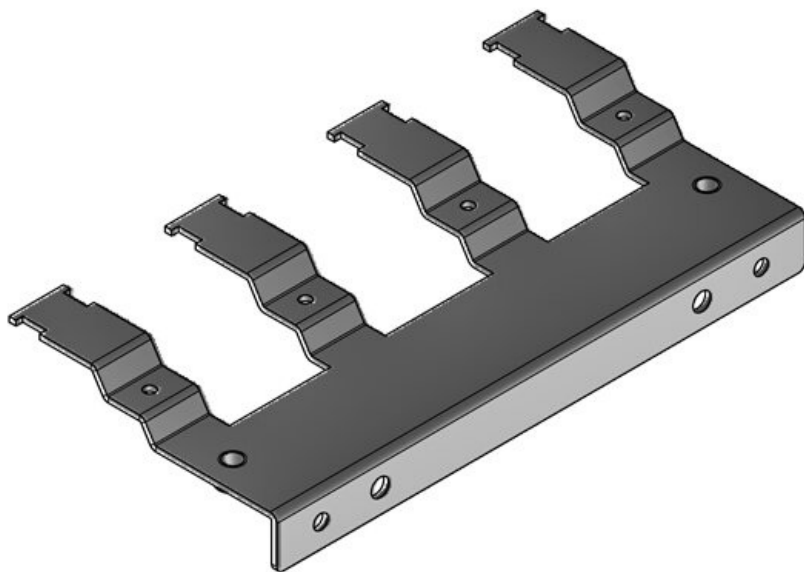
KEL-EMC-Z 24|5



订货号	36527	宽度	56 mm
EAN	4251269303	高度	28 mm
	074	安装高度	28 mm
包装单位	1	孔的尺寸	M5 / M6
屏蔽接地端子的数量	5	螺钉孔的数量	2
电缆的数量	5	锯齿数量	5
长度 L1	147 mm	适用于：	KEL-ER 24, KEL-ER-E5, KEL 24, KEL-E5, KEL-U 24, KEL-FG-E5, KEL- QUICK 24, KEL-QUICK-E5, KEL-BES 24, KEL-BES-S 24, KEL- DPZ 24, KEL-DPZ-E, KEL- DPU 24
长度 L2	130 mm		

KEL-EMC-Z 16|4

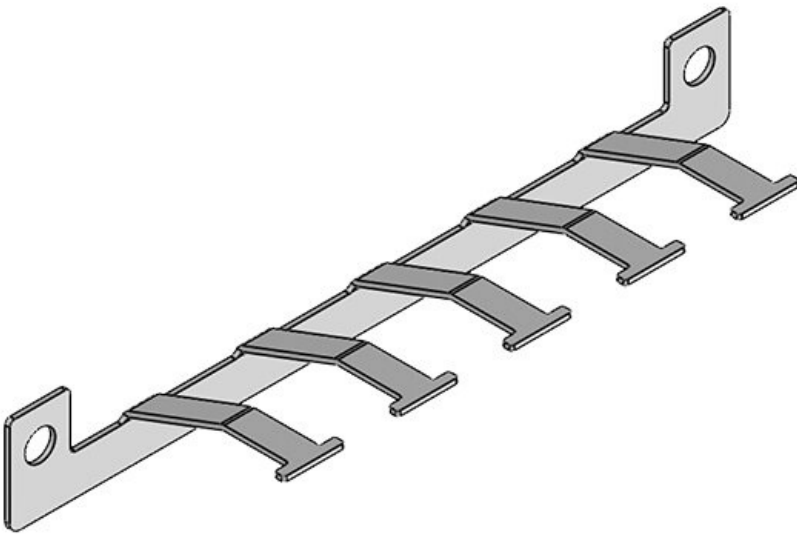
订货号	36525	宽度	56 mm
EAN	4251269303	高度	28 mm
	050	安装高度	28 mm
包装单位	1	孔的尺寸	M6 / M5
屏蔽接地端子的数量	4	螺钉孔的数量	2
电缆的数量	4	锯齿数量	4
长度 L1	120 mm	适用于：	KEL-ER 16,
长度 L2	103 mm		KEL-ER-E4,
			KEL 16, KEL-
			E4, KEL-U
			16, KEL-
			QUICK 16,
			KEL-QUICK-
			E4, KEL-BES
			16, KEL-BES-
			S 16, KEL-
			DPZ 16

KEL-EMC-Z 183|4

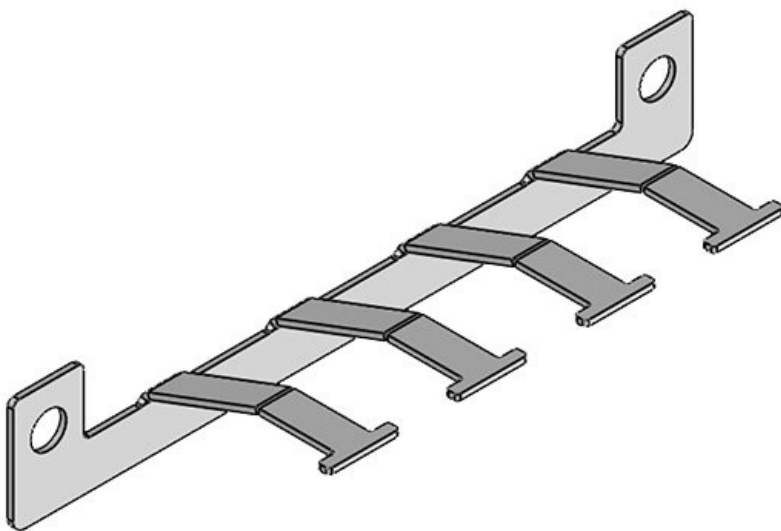
订货号	36528	宽度	79 mm
EAN	4251269331	高度	27 mm
	343	安装高度	27 mm
包装单位	1	孔的尺寸	M4 / M6
屏蔽接地端子的数量	4	螺钉孔的数量	2
电缆的数量	4	锯齿数量	4
长度 L1	156 mm	适用于：	KEL 183-E,
长度 L2	140 mm		KEL 183

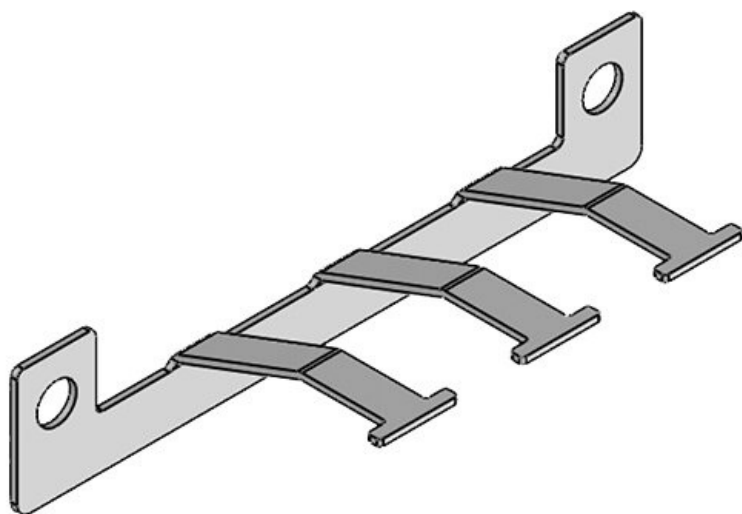
KEL-EMC 24|5

订货号	36526	高度	19,5 mm
EAN	4251269303067	安装高度	19,5 mm
		螺钉孔的数量	2
包装单位	5	螺钉的直径	6 mm
电缆的数量	5	锯齿数量	5
长度 L1	142 mm	适用于：	KEL-ER 24, KEL-ER-E5, KEL 24, KEL- E5, KEL-U 24, KEL-FG- E5, KEL- QUICK 24, KEL-QUICK- E5, KEL-BES- 24, KEL-BES- S 24, KEL- DPZ 24, KEL- DPZ-E, KEL- DPU 24
长度 L2	130 mm		
宽度	35 mm		

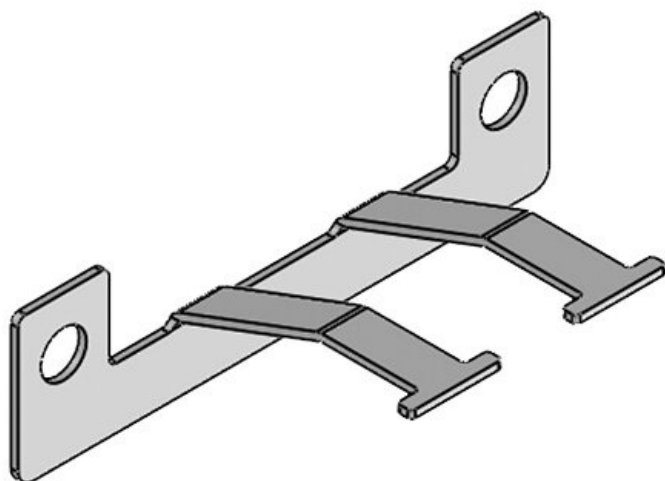
**KEL-EMC 16|4**

订货号	36524	高度	19,5 mm
EAN	4251269303043	安装高度	19,5 mm
		螺钉孔的数量	2
包装单位	5	螺钉的直径	6 mm
电缆的数量	4	锯齿数量	4
长度 L1	115 mm	适用于：	KEL-ER 16, KEL-ER-E4, KEL 16, KEL- E4, KEL-U 16, KEL- QUICK 16, KEL-QUICK- E4, KEL-BES- 16, KEL-BES- S 16, KEL- DPZ 16
长度 L2	103 mm		
宽度	35 mm		

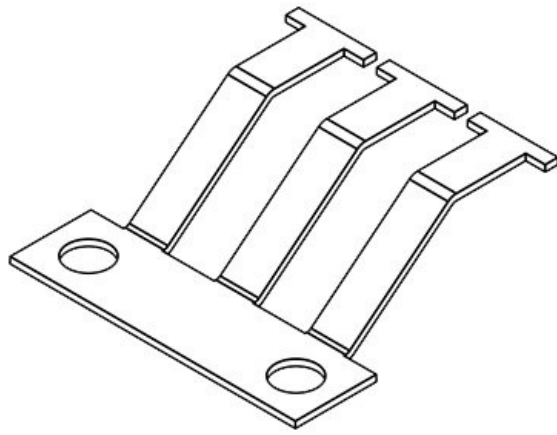




订货号	36522	高度	19,5 mm
EAN	4251269303	安装高度	19,5 mm
	036	螺钉孔的数量	2
包装单位	5	螺钉的直径	6 mm
电缆的数量	3	锯齿数量	3
长度 L1	95 mm	适用于：	KEL-ER 10,
长度 L2	83 mm		KEL-ER-E3,
宽度	35 mm		KEL 10, KEL-
			E3, KEL-U
			10, KEL-FG-
			E3, KEL-
			QUICK 10,
			KEL-QUICK-
			E3, KEL-BES
			10, KEL-BES-
			S 10



订货号	36520	高度	19,5 mm
EAN	4251269303	安装高度	19,5 mm
	029	螺钉孔的数量	2
包装单位	5	螺钉的直径	6 mm
电缆的数量	2	锯齿数量	2
长度 L1	70 mm	适用于：	KEL-ER-B,
长度 L2	58 mm		KEL-ER-E2,
宽度	35 mm		KEL-B, KEL-
			E2, KEL-U-B,
			KEL-FG-E2,
			KEL-QUICK-
			B, KEL-
			QUICK-E2,
			KEL-DPZ-B



订货号	39110	高度	19,5 mm
EAN	4251269305	安装高度	19,5 mm
	955	螺钉孔的数量	2
包装单位	5	螺钉的直径	6 mm
电缆的数量	3	锯齿数量	3
长度 L1	44 mm	适用于：	KEL-ER
长度 L2	32 mm		24/16/10/-B,
宽度	35 mm		KEL
			24/16/10/-B,
			KEL-U
			24/16/10/-B,
			KEL-QUICK
			24/16/10/-B,
			KEL-BES
			24/16/10,
			KEL-BES-S
			24/16/10,
			KEL-DPZ
			24/16, KEL-
			DPU 24